

ESSIL COUL COUL

Streekeigen bebouwing en beplanting in het buitengebied
van IJsselmonde

*Heeft u bouw- of verbouwplannen in het buitengebied van IJsselmonde?
Lees dan in deze folder wat u kunt doen om de bijzondere
landschappelijke kwaliteiten in dit gebied te behouden en te
versterken.*



Samen bouwen aan het landschap

In IJsselmonde werken we aan een aantrekkelijk landschap. Bij ontwikkelingen in het buitengebied streven we er naar om de beleving en het poldergevoel in stand te houden en waar mogelijk een stukje te versterken. Wie goed kijkt ziet dat het buitengebied een palet biedt met verschillende landschappen; vanaf een dijk is de beleving van het landschap heel anders dan midden in de polder. Dat zien we ook terug in de bebouwing en beplanting van het erf; bebouwing in de polder is anders dan bebouwing langs een dijk. Deze verschillen vertellen iets over de plek, en hangen samen met de ontstaanswijze van het landschap.

Omdat we trots zijn op onze polders en dijken, zien we graag dat nieuwe ontwikkelingen aansluiten bij de kenmerken van de plek. Met deze folder bieden we een handreiking om ontwikkelingen in coulisse polders zo goed mogelijk in te passen. Zo kan u ook bijdragen aan een aantrekkelijk landschap wanneer u in het buitengebied woont of werkt.



Ontstaansgeschiedenis Op het eiland IJsselmonde vinden we een afwisselend landschap met polders en dijken, omgeven door rivieren. Voordat er dijken waren hadden de rivieren vrij spel, en overstroomde het land regelmatig. Nadat de dijken waren aangelegd konden nieuwe polders in gebruik worden genomen en kwam er permanente bewoning, in het begin vooral langs de dijken. Daarmee zijn de dijklinten duidelijke sporen van het ontstaan van de polders. Door een toename van bebouwing dreigde de open polders erg rommelig te worden. Op een aantal plekken kunnen daarom coulissen worden toegevoegd.



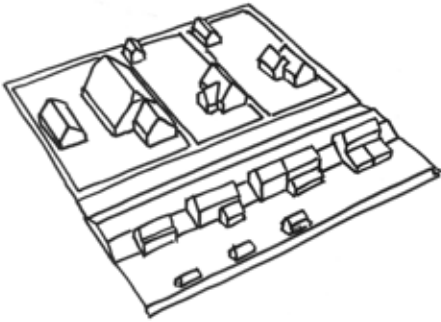
Wat kenmerkt de coulissepolders?

Het coulisselandschap is een 'nieuw' landschapstype op IJsselmonde. Doordat de agrarische functie in het buitengebied afneemt worden door het aanplanten van zogenaamde coulissen (delen van) open polders opgedeeld in kleinere ruimten en geschikt gemaakt voor een meer kleinschalig gebruik. Deze polders liggen doorgaans aan de rand van het stedelijk gebied. De coulissen bestaan uit windsingels, rijen knotwilgen, rietstroken, broekbosjes of ander opgaande beplanting. De coulissepolders zijn in feite een bossige variant van het open polderlandschap. De lange lijnen van de polders zijn ook in het coulisselandschap zichtbaar, maar dan bijvoorbeeld in de vorm van een rij knotwilgen of windsingel.

Bebouwing in het coulisselandschap valt niet op, het is de beplanting die het landschapsbeeld bepaalt. De bebouwing in het coulisselandschap heeft het karakter van een bijgebouw (schuur). Het zijn kleinschalige, lage en langgerekte gebouwen, met een lichte en informele uitstraling. Deze worden door de beplanting grotendeels aan het zicht onttrokken.



Algemene tips voor bouwen in het landschap



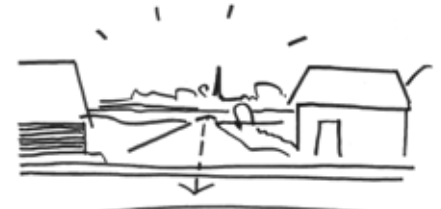
Houd de bebouwing eenvoudig

Gebouwen in het buitengebied hebben 1 bouwlaag met daarop een eenvoudige, maar beeldbepalende kap.



Erfbeplanting is beeldbepalend

Door de erfbeplanting liggen de gebouwen minder prominent, min of meer verscholen, in het landschap.



Zorg voor zicht op het landschap

Houd rekening met de positie van gebouwen en de organisatie van het erf, zodat het landschap zichtbaar blijft.

Bouwen in het landschap

Landschappelijke inpassing

In het buitengebied staat het landschap centraal. Nieuwe ontwikkelingen moeten daarom zorgvuldig worden ingepast. Dat betekent dat de bebouwing niet te opvallend mag zijn, en er uit ziet alsof het gebouw ook echt op die plek thuis hoort. Beplanting speelt daarbij een heel belangrijke rol. In het landelijk gebied hoort een typisch landelijke architectuur, met een erfinrichting en beplanting die past bij de streek.

De opzet van bebouwing in een coulissepolder

In het coulisselandschap valt de bebouwing niet op doordat vooral de beplanting het beeld bepaalt. Maar ook de bouwstijl speelt hierin een rol; door een informele bouwstijl toe te passen in de vorm van (moderne) schuren is het landschap dominant. Deze stijl kan een heel eigentijdse uitstraling hebben, waarbij vooral het materiaal (hout en glas) en lage, langwerpige bouwvorm kenmerkend is.

In de coulissepolders is er nauwelijks sprake van een erf of tuin; juist daardoor is de bebouwing onderdeel van het landschap. Door (streekeigen)beplanting zorgvuldig toe te passen kan er toch een privé situatie worden gecreëerd.





Volg de richting van het landschap

Geef gebouwen een richting en volg daarbij het landschap.



Houd rekening met hiërarchie

Bebouwing dicht bij de dijk of weg is het visitekaartje van het landschap. Verder het landschap in is de bebouwing lager, informeler en onopvallend.

Algemene tips voor uw erf

Verharding Probeer niet meer verharding toe te passen dan echt noodzakelijk is.

Verlichting Besteed aandacht aan de verlichting. Plaats de verlichting zo laag mogelijk bij de grond, en probeer overvloedige verlichting te vermijden.

Hekwerken Probeer in plaats van hekwerken zoveel mogelijk beplanting toe te passen. Als hekwerken echt noodzakelijk zijn, kunnen deze gecombineerd worden met hagen, zodat ze minder opvallen in het landschap.

Beplanting Het erf is een compositie van bebouwing en beplanting. Denk dus steeds aan beide tegelijkertijd.

Reclame Probeer reclame zo eenvoudig mogelijk te houden. Liefst geen verlichting, geen felle kleuren en niet te groot. Daarmee is reclame nooit te groots of schreeuwerig, maar past deze bij de bebouwing en het landschap.

Parkeren Zorg voor voldoende parkeerplekken op de kavel, zoveel mogelijk uit het zicht.

Aantrekkelijk voor dieren Tref voorzieningen en/of gebruik plantsoorten die voor dieren aantrekkelijk zijn. Vooral struiken waar noten (hazelaar) of bessen (Gelderse roos, sleedoorn) in zitten zijn aantrekkelijk voor dieren. Ook met nestkasten en takkenhopen creëert u een plek voor dieren.





2.

Beplanting op het erf

Uw tuin als onderdeel van het landschap

U kunt bijdragen aan een aantrekkelijk landschap door uw erf zorgvuldig in te richten en te kiezen voor beplanting die past bij het coulisselandschap. Feitelijk is de beplanting van uw erf onderdeel van het coulisselandschap.

In het coulisselandschap is het niet gebruikelijk om een tuin rondom bebouwing aan te leggen. Buitenruimte die echt privé moet zijn kan daarom het best worden opgelost door bijvoorbeeld een veranda mee te ontwerpen met het gebouw. Op die manier is er niet echt sprake van een tuin, en loopt het landschap door tot aan het gebouw.

Bebouwing en beplanting horen bij elkaar

Het is niet de bedoeling om beplanting te gebruiken om gebouwen achter te verstoppen, de beplanting en gebouwen vormen samen een compositie. Zeker wanneer de architectuur van uw gebouw passend is in het coulisselandschap, zorgt de beplanting op uw kavel voor de omlijsting van uw gebouw.

Welke beplanting is streekeigen?

Streekeigen beplanting is beplanting die van oorsprong voorkomt in het landschap van IJsselmonde. Deze beplanting is bovendien bijzonder waardevol voor de natuur in de omgeving. Een bijkomend voordeel is dat streekeigen beplanting goed is aangepast aan de omstandigheden van ons klimaat, en ook bestand is tegen veel ziekten en plagen. De coulissebeplanting bestaat vanzelfsprekend uit streekeigen beplanting. Wanneer u besluit aanvullende beplanting toe te passen, kies dan ook voor streekeigen beplanting.

Bomen

Veldesdoorn	<i>Acer campestre</i>
Gewone esdoorn	<i>Acer pseudoplatanus</i>
Paardekastanje	<i>Aesculus hippocastanum</i>
Zwarte els	<i>Alnus glutinosa</i>
Haagbeuk	<i>Carpinus betulus</i>
Gewone beuk	<i>Fagus sylvatica</i>
Gewone es	<i>Fraxinus excelsior</i>
Zwarte walnoot	<i>Juglans nigra</i>
Okkernoot	<i>Juglans regia</i>
Wilde kamperfoelie	<i>Lonicera periclymenum</i>
hoogstamfruitbomen	<i>Pit en steenvruchten*</i>
Gewone plataan	<i>Platanus x acerifolia</i>
Witte Abeel	<i>Populus alba</i>
Grauwe abeel	<i>Populus canescens</i>
Euramerikaanse populier	<i>Populus euramericana</i>
Zwarte populier	<i>Populus nigra</i>
Ratel populier	<i>Populus tremula</i>
Westamerikaanse Balsempopulier	<i>Populus trichocarpa</i>
Prunus: zoete kers	<i>Prunus avium</i>
Zomereik	<i>Quercus robur</i>
Schietwilg	<i>Salix alba</i>
Kraakwilg	<i>Salix fragilis</i>
Bittere wilg	<i>Salix purpurea</i>
Zomerlinde	<i>Tillia cordata</i>
Grootbladige zomerlinde	<i>Tillia platyphyllos</i>
Zilverlinde	<i>Tillia tomentosa</i>
Hollandse linde	<i>Tillia x vulgare</i>

Struiken

Gele kornoelje	<i>Cornus mas</i>
Rode kornoelje	<i>Cornus sanguinea</i>
Hazelaar	<i>Corylus avellana</i>
Eenstijlige meidoorn	<i>Crataegus monogyna</i>
Wilde kardinaalsmuts	<i>Euonymus europeaus</i>
Wilde liguster	<i>Ligustrum vulgare</i>
Prunus: sleedoorn	<i>Prunus spinosa</i>
Wegedoorn	<i>Rhamus catharticus</i>
Zwarte bes	<i>Ribes nigrum</i>
Aalbes	<i>Ribes rubrum</i>
Roos, honds	<i>Rosa canina</i>
Roos: egelantier	<i>Rosa rubiginosa</i>
Wilg, amandel	<i>Salix triandra</i>
Wilg, kat	<i>Salix viminalis</i>
Vlier, gewone	<i>Sambucus nigra</i>
Roos, gelderse	<i>Viburnum opulus</i>

*fruitsoorten geschikt voor kleigronden:

Appels

Present van engeland	Avezaathse kapel
Reinette van ekenstein	Besy van schonauwen/ wintervijg
Zoete bloemee	Kleipeer/winterjan
Zoete campagner	Oomskinderpeer
Zoete kroon	Roem van altena

Peren

Avezaathse kapel
Besy van schonauwen/ wintervijg
Kleipeer/winterjan
Oomskinderpeer
Roem van altena



Tuinontwerp

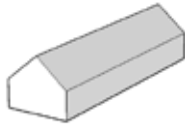
Het is aan te raden om een inrichtings- en beplantingsplan te maken. Daarbij is het goed om te bedenken wat u met het beplantingsplan wilt bereiken. Denk bijvoorbeeld aan begrenzing van ruimten binnen het erf, maar ook waar u zon of juist schaduw wilt, en op welke plek beplanting de wind tegen kan houden.



Aandacht voor natuur

Op eenvoudige wijze kunt u met de inrichting van uw erf een bijdrage leveren aan de biodiversiteit. Bijvoorbeeld door te kiezen voor inheemse, streekeigen beplanting en door zo min mogelijk verharding aan te brengen. Ook van een poel of een vijver kunnen veel planten en dieren profiteren, bij voorkeur met een brede, flauwe oever. De meeste natuurwaarde ontstaat als deze op een zonnige open plek ligt.

Bebouwing in coulissen



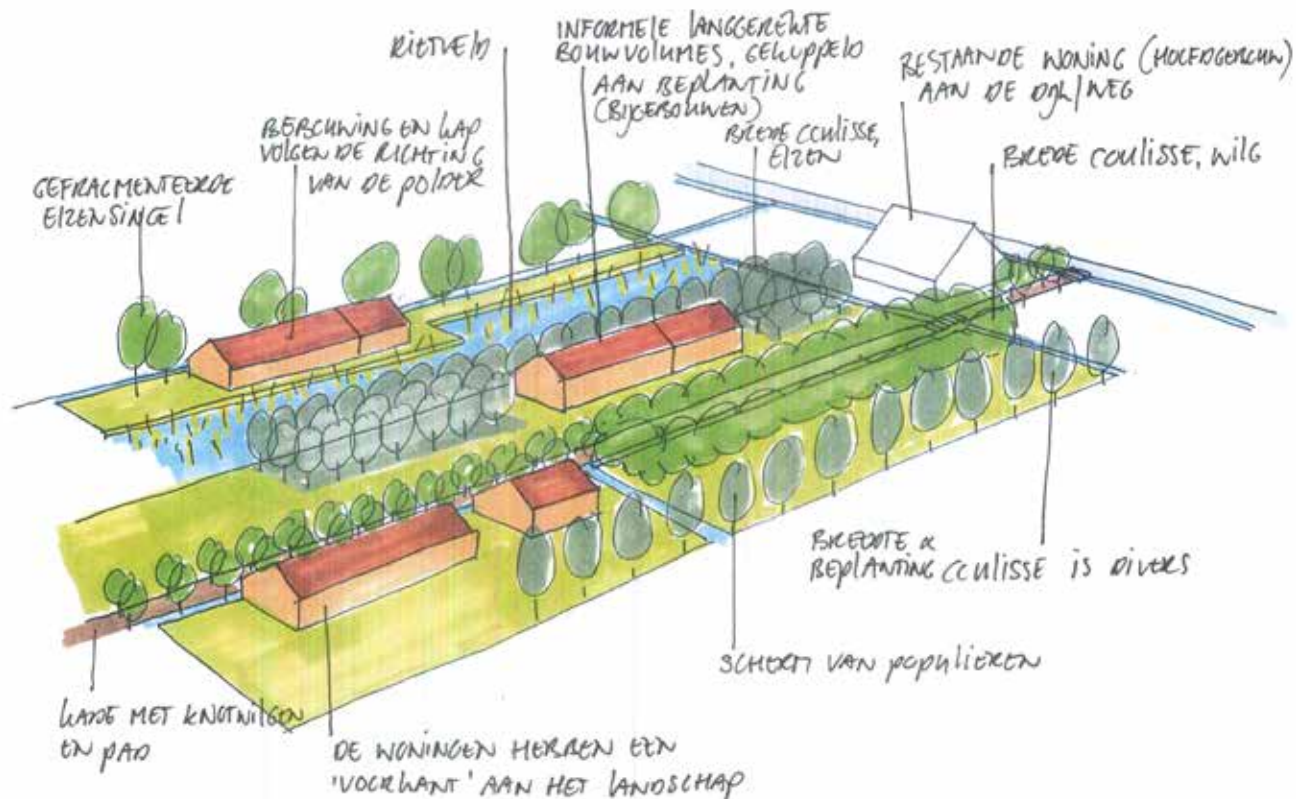
coulissewoning



De coulissewoning bestaat uit een langgerekt, relatief smal en laag bouwvolume en heeft geen aan- of uitbouwen

Karakteristiek

- Kleinschalige, individuele bebouwing in het landschap die altijd onderdeel is van een (zelf aan te planten) coulisse, waardoor de woning in het groen verscholen ligt
- De coulissewoning bestaat uit een langgerekt, relatief smal en laag bouwvolume en heeft bij voorkeur geen aan- of uitbouwen
- Bijbehorende gebouwen zijn bij voorkeur onderdeel van het volume van het hoofdbouwen, waardoor het aantal



bouwvolumes zoveel mogelijk wordt beperkt

- De architectuur, kleur- en materiaalgebruik zijn afgestemd op het type coulisse (riet, wilgen, elzenbosjes)

Positie en oriëntatie

- De richting van de bijgebouwen volgt de richting van de polder/coulisse en staat haaks op de dijk/weg
- De coulissewoning staat in het landschap, op afstand van de weg. De coulisse bepaalt grotendeels het beeld
- De coulissewoning is georiënteerd

op het landschap (en niet of minder op de weg), er grenzen geen achterkantsituaties aan het open landschap

Kap en bouwhoogte

- De bebouwing bestaat uit één bouwlaag met een kap (nok en goothoogte)
- De bebouwing heeft bij voorkeur geen dakkapellen, de nok en randen van het dak zijn altijd zichtbaar
- Type kap: zadeldak

Materiaal- en kleurgebruik

- De gebouwen bestaan uit natuurlijke, lichte materialen zoals hout en glas. De toepassing van groene gevels en daken is bij dit type goed denkbaar

Organisatie kavel

- De kavel is langgerekt
- De coulissewoningen die verder in de polder liggen worden ontsloten middels een informele (eigen)weg/pad, gekoppeld aan de coulisse.



Erfafscheiding bestaat altijd uit opgaande landschappelijke beplanting. Een elzensingel is een goed voorbeeld



Een wilgenrij naast een sloot is een passend beeld in de polders



Op natte plekken kan een moerasbos worden ontwikkeld. Dit type is aantrekkelijk voor veel dier- en plantensoorten



Varieer met typen coulissen, zodat een gevarieerd beeld ontstaat

Wat te planten in het coulisselandschap?

HOUTWAL EN HOUTSINGEL: els, eik, es, berk, beuk en meidoorn

POPULIERENBOS: zwarte populier, ratelpopulier, witte abeel, grauwe abeel, euramerikaanse populier

NATUURBOS (NAT): els, es, wilg, zwarte populier, meidoorn, aalbes, zwarte bes, gelderse roos

NATUURBOS (DROGER): es, zwarte populier, zoete kers, zomereik, hazelaar, meidoorn, aalbes, gelderse roos

BOMENRIJ: (knot) wilg, es, populier



De beplanting onttrekt de bebouwing grotendeels uit het zicht. Hiervoor kan bijvoorbeeld een griend worden aangeplant



Een houtsingel met bijvoorbeeld eik, es, berk, beuk en meidoorn



Riet is ook geschikt als coulisse. Her en der kunnen wilgen opschieten op de iets hogere en drogere delen



Een coulisse kan ook bestaan uit een populierenbos. Populierenbossen worden aangeplant met minimaal 3 rijen dik. De bomen worden aangeplant in een grid van 8 bij 8m

Erfinrichting en beplanting in de het coulisselandschap

- Voeg bij voorkeur verschillende typen coulissen parallel aan elkaar toe en varieer daarbij in hoogte, breedte, lengte en soort, waardoor een gelaagd beeld ontstaat
- De breedte van de coulisse varieert van de hele kavelbreedte (populierenbos) tot een zeer smalle lijn (elzen). Varieer dus met kades, singels, bomenrijen, stroken bos, rietzomen, sloten et cetera
- Zorg voor doorzichten naar achter, richting de open polders. Gebruik hiervoor vlakken grasland, riet, of water
- Bestaande poldersloten kunnen worden verbreed of er kunnen parallel aan deze sloten nieuwe sloten gegraven worden, waardoor ook smalle stroken grond en/of kades ontstaan, die beplant kunnen worden met elzenbos, wilgen et cetera
- De kavels worden zoveel mogelijk begrensd door water, ook aan de achterzijde, om een heldere en natuurlijke overgang te krijgen tussen kavel en open landschap
- De ruimte tussen de coulissen in kan ingevuld worden met verschillende typen velden met beplanting, variërend van grassen, riet, griend, bos of boomgaard
- Door te schuiven met de coulissen kan je ruimtes maken waardoor de coulissewoning beschut staat maar toch zicht heeft, bijvoorbeeld over de open polder
- Gebouwen zijn opgenomen in het landschap; geen (zichtbare) erfafscheiding of 'tuintje' (gebouwen zijn hierdoor onderdeel van het landschap);

De opsteller heeft alle rechthebbenden van gebruikte afbeeldingen geprobeerd te achterhalen. In de folder is een fotoverantwoording opgenomen. Personen of instanties die menen aanspraak te maken op auteursrecht, verzoeken wij contact op te nemen met Wietske Wolf via telefoonnummer 14 0180.

Voor meer informatie over regels, procedures en vergunningen:

Gemeente Barendrecht

Tel: 14 0180

www.barendrecht.nl

Gemeente Ridderkerk

Tel: 0180-451234

www.ridderkerk.nl

Gemeente Zwijndrecht

Tel: 14 078

www.zwijndrecht.nl

Gemeente Hendrik-Ido-Ambacht

Tel: 14 078

www.h-i-ambacht.nl

Gemeente Albrandswaard

Tel: (010) 506 11 11

www.albrandswaard.nl

De foto's in deze folder zijn voor een groot deel gemaakt door de opstellers. Dit geldt niet voor de genummerde foto's. De fotoverantwoording/bronvermelding van deze inspirerende voorbeelden vindt u hieronder:

1. *Impressie Waterwonen door buro harro, gebaseerd op een ontwerp van 2by4*
2. *Onbekend*
3. *Natuur dichtbij huis. Foto: Marijke Lutz*
4. *Onbekend*
5. *Woodstock Farm Estate, Woodstock, Vermont, USA – bron: www.vitruvianas.co.uk*
6. *Schuurhuis Schellingen – Architect: Kwint Architecten – bron: <http://www.kwintarchitecten.nl/>*
7. *Woning – bron: www.pod-space.co.uk*

De landschapstafel IJsselmonde vindt zijn oorsprong in het Deltapoort programma. In 2012 heeft de stuurgroep van dit programma de Gebiedsvisie Deltapoort 2025 vastgesteld. Het doel bij de uitvoering van deze visie is: het gebied IJsselmonde te ontwikkelen tot een aantrekkelijk gebied waar met plezier en tevredenheid wordt gewoond, gewerkt en gerecreëerd.

Verschillende ondernemers, maatschappelijke organisaties en overheden hebben hier zich afgelopen jaren al voor ingezet. Onder andere binnen de thema's groen, recreatie, toerisme, bereikbaarheid, routenetwerk en bedrijvigheid.

Kijk voor meer inspiratie, achtergronden en informatie op www.mooijjsselmonde.nl en op www.groenijsselmonde.nl